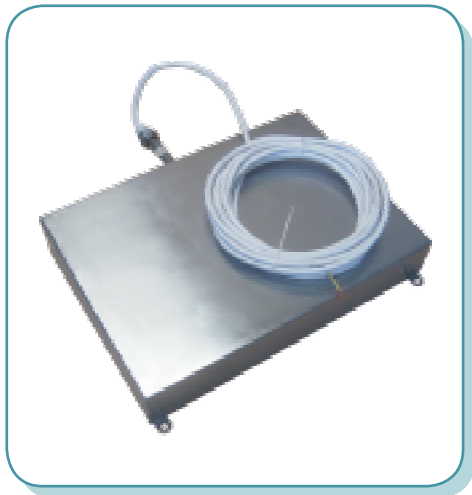




Погружной ультразвуковой излучатель ПСБ-1500x150.950-35



Погружной ультразвуковой излучатель модели ПСБ-1500x150.950-35 предназначен для "озвучивания" уже имеющихся у заказчика ёмкостей (ванн) или иного оборудования, что позволяет произвести модернизацию, ремонт или переоснащение любого производства без демонтажа существующего оборудования и с минимальными затратами, а также для ремонта ультразвуковых ванн любого типа. Ультразвуковые погружные излучатели обладают универсальностью при встраивании в ванны, высокой эффективностью, простотой и надёжностью. Объём ванны не ограничен (модульное исполнение).

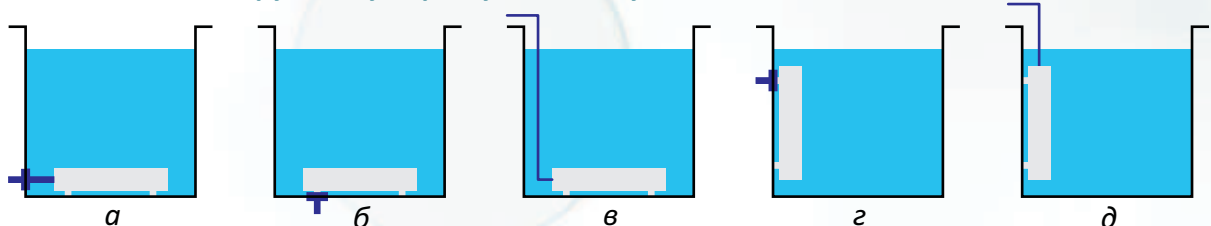
Технические характеристики ПСБ-1500x150.950-35

- мощность ультразвукового генератора - 950 Вт;
- размеры погружного ультразвукового излучателя - 1500x150x90 мм;
- размер ультразвукового генератора - 600x500x160 мм;
- рабочая частота - 35 кГц;
- таймер - 1-999 минут;
- амплитудная модуляция - до 90%;
- фазовая автоматическая подстройка частоты;
- параметры электрической сети - ~ 220В±5% 50-60 Гц;
- материал изготовления - нерж. сталь толщиной 2,0 мм;
- ультразвуковой генератор расположен в отдельном корпусе;
- цифровой блок управления расположен на лицевой стороне ультразвукового генератора.
- брызгозащищённое исполнение ультразвукового генератора (IP 33);
- опционально - пыле- влагозащищённое исполнение ультразвукового генератора (IP 54);
- увеличение эффективности ультразвука за счёт девиации частоты;
- защита от перегрузок;
- разъём дистанционного управления;
- количество электро-механических преобразователей - 19 шт.;
- диапазон температур рабочего раствора - от +5°C до +75°C;
- опционально - исполнение с принудительным воздушным охлаждением и расширенным диапазоном температур от +5°C до +120°C.

Комплект поставки

- погружной ультразвуковой излучатель ПСБ-1500x150.950-35;
- ультразвуковой генератор;
- ВЧ-кабель;
- паспорт;
- упаковка.

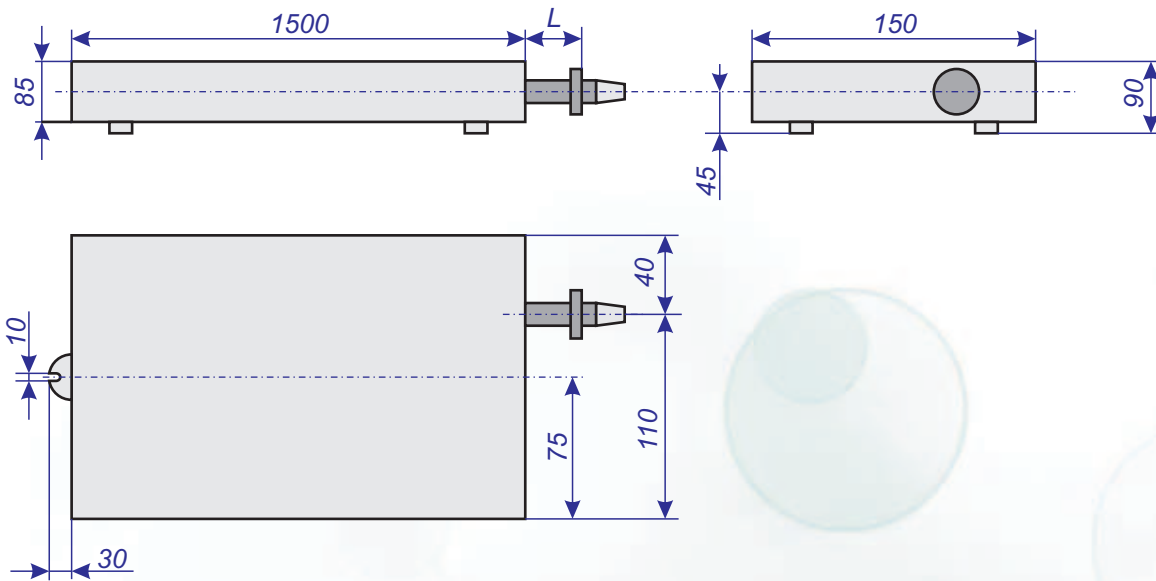
Варианты монтажа погружных ультразвуковых излучателей



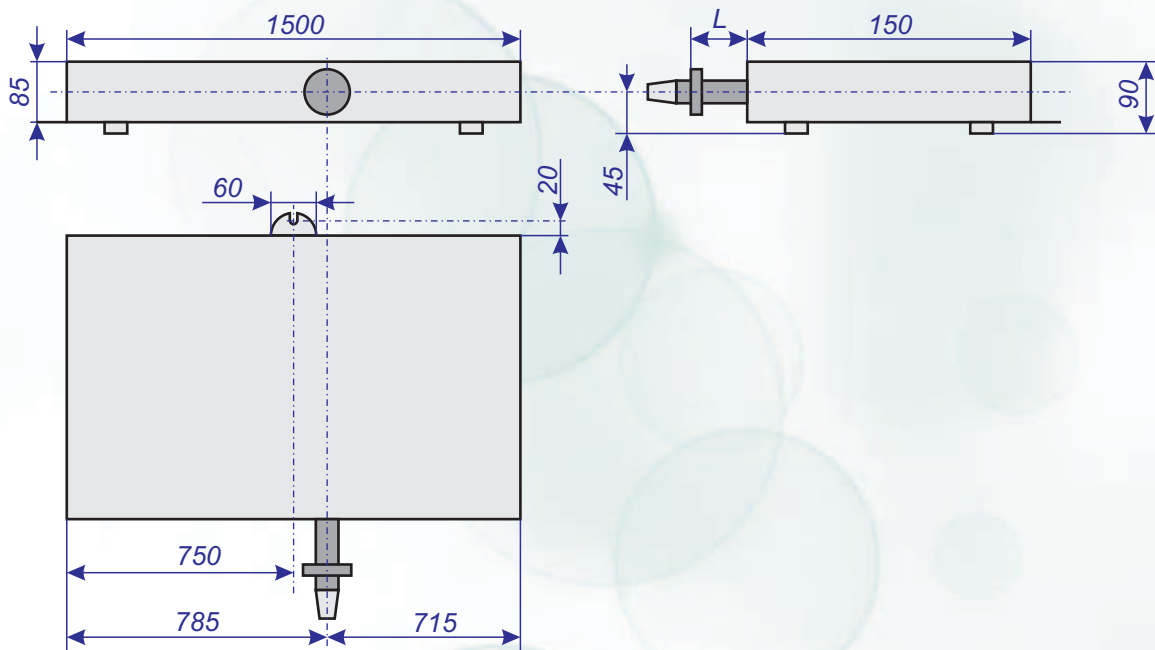
- а* - на дно ванны, вывод ВЧ через боковую стенку *г* - на стенку ванны, вывод ВЧ через стенку;
б - на дно ванны, вывод ВЧ через дно; *д* - на стенку ванны, отверстие в ванне
в - на дно ванны, отверстие в ванне не требуется; не требуется.



Присоединительные размеры вариант монтажа "а1"



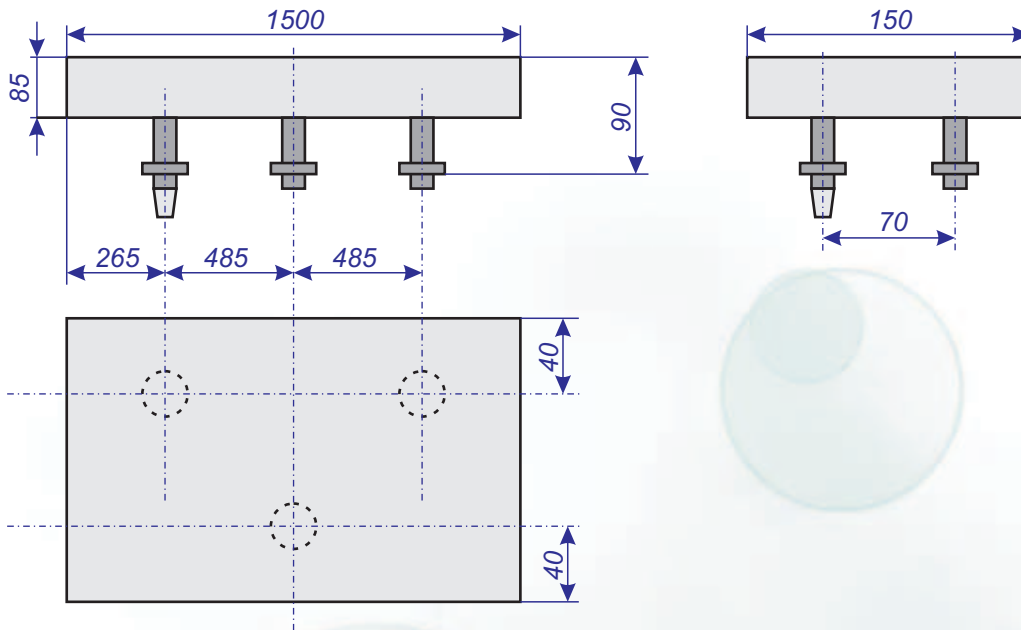
Присоединительные размеры вариант монтажа "а2"



Диаметр присоединительного отверстия в боковой стенке ванны 21 мм, шпилька для фиксации погружного ультразвукового излучателя с противоположной стороны М5 - М8. Размер L определяется заказчиком.



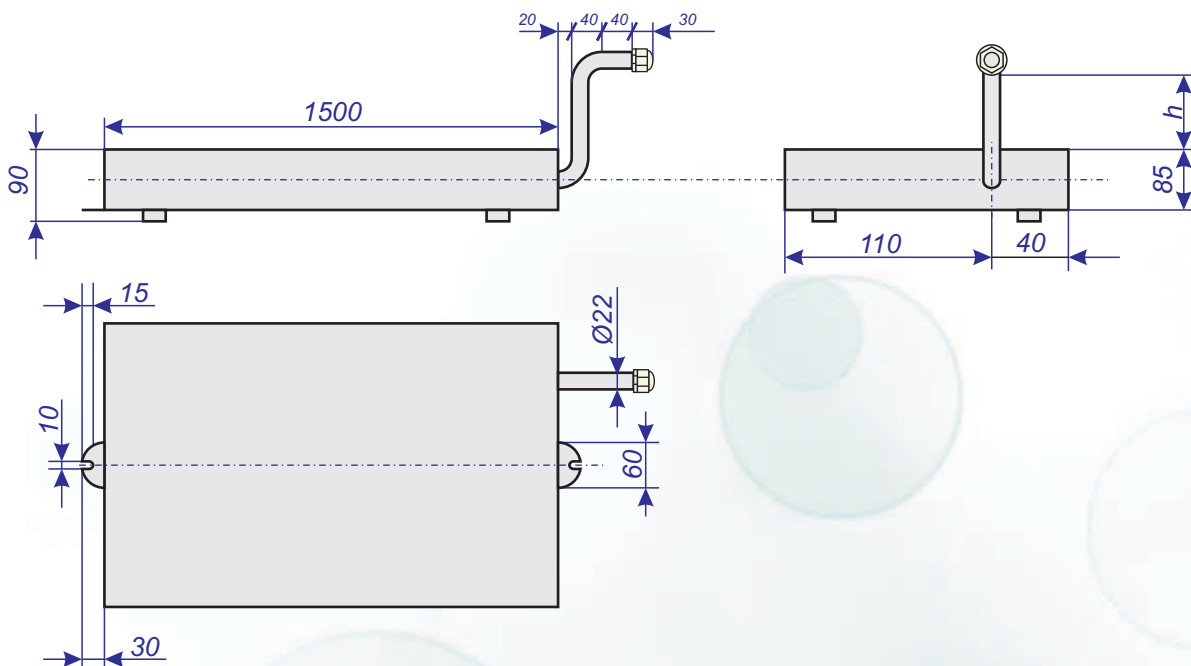
Присоединительные размеры вариант монтажа "б" и "г"



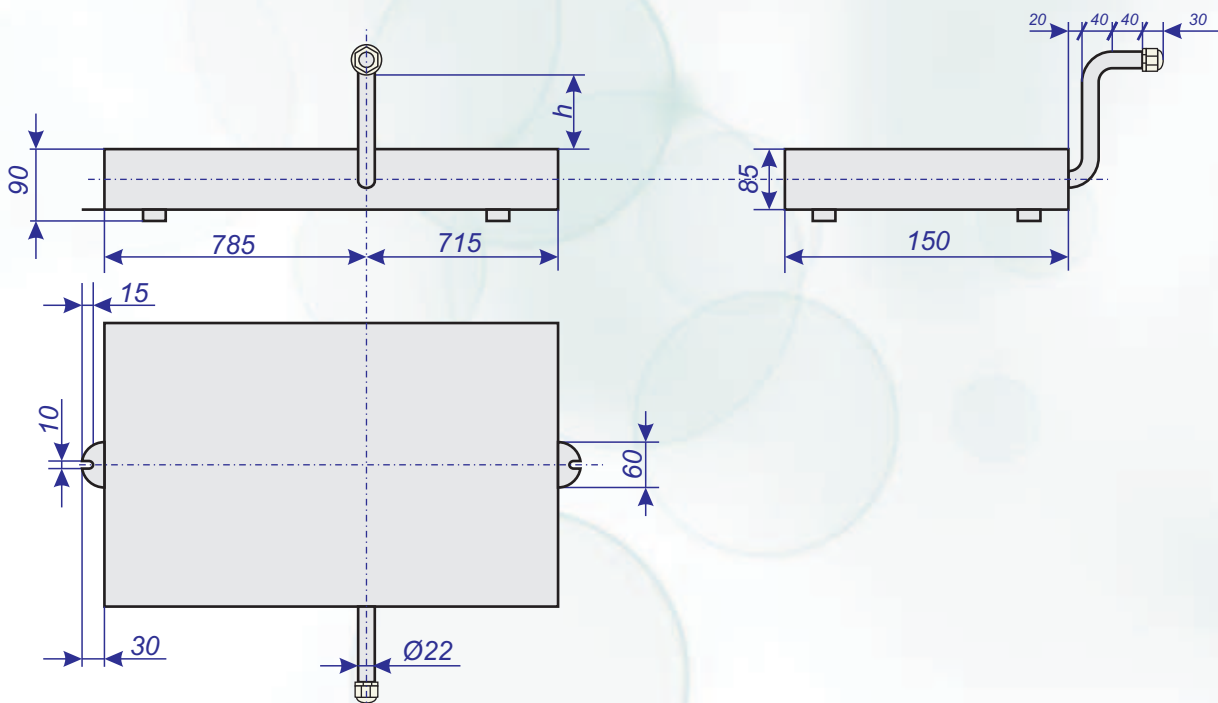
Диаметр присоединительных отверстий в боковой стенке (в дне) ванны 21 мм.



Присоединительные размеры вариант монтажа "в1"



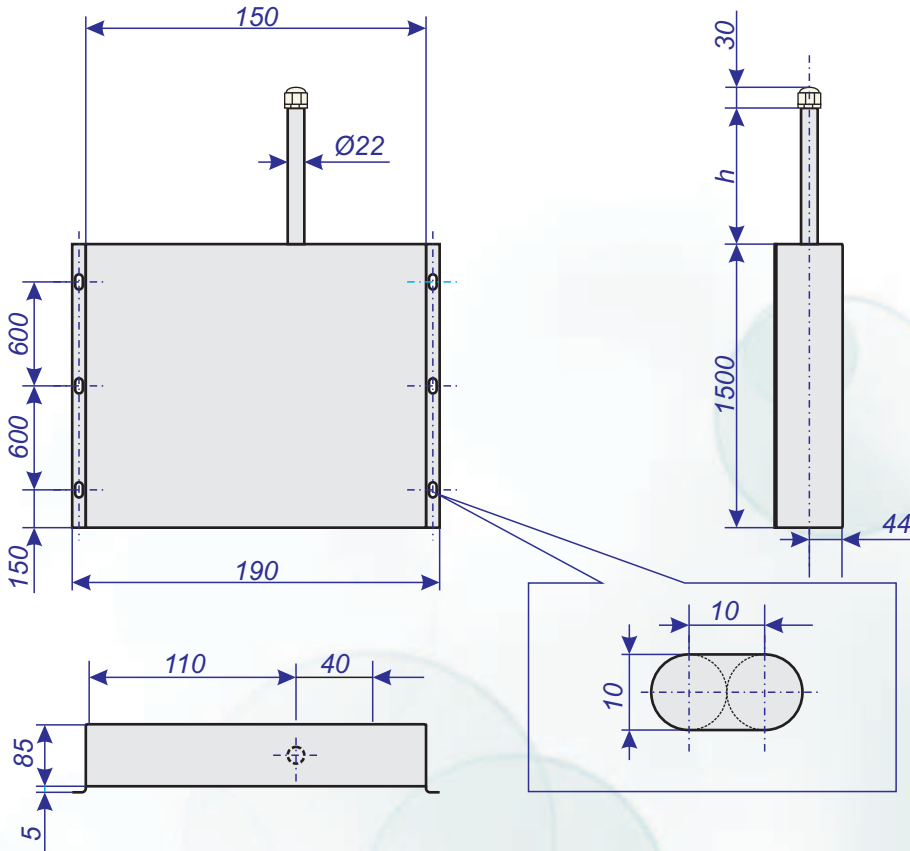
Присоединительные размеры вариант монтажа "в2"



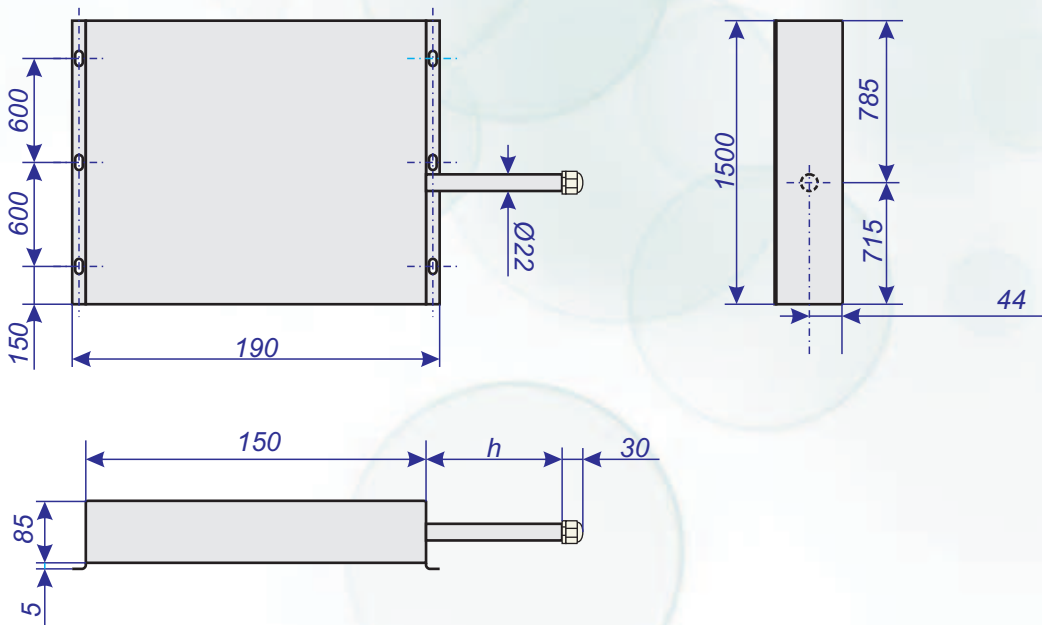
Шпильки для фиксации погружного ультразвукового излучателя М5 - М8. Высота h определяется высотой стенки ванны.



Присоединительные размеры вариант монтажа "д1"



Присоединительные размеры вариант монтажа "д2"



Шпильки для фиксации погружного ультразвукового излучателя М5 - М8. Высота h определяется высотой стенки ванны.